

Představení Brmlabu

Pavel Růžička <ruza@ruza.eu>



Pracovní skupina CSIRT

14.11.2016

Hackerspace v České republice



- **Brmlab, Prague**
<https://brmlab.cz>
- **Cryptoanarchy institute, Prague** <http://www.paralelnipolis.cz>
- **MacGyver, Prague**

<http://macgyver.siliconhill.cz>

- **Base48, Brno**
<http://base48.cz>
- **Labka, Ostrava**
<https://labka.cz>
- **PiSeC, Pisek**
<http://www.kufr.cz>
- **Pardubice Hackerspace, Pardubice** <http://hackerspacepardubice.cz>

HW lab



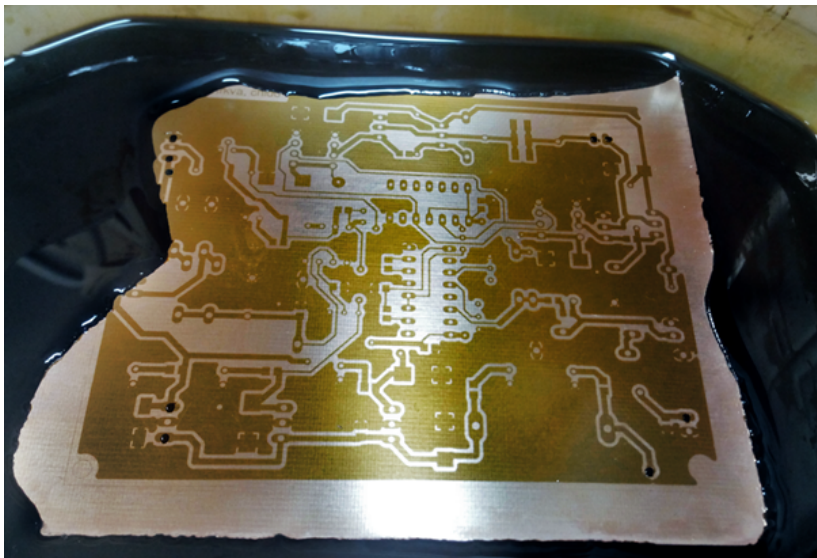
HW lab



Spolupráce na řešení



Výroba desek plošných spojů



Brmdoor (systém řízení přístupu na RFID)



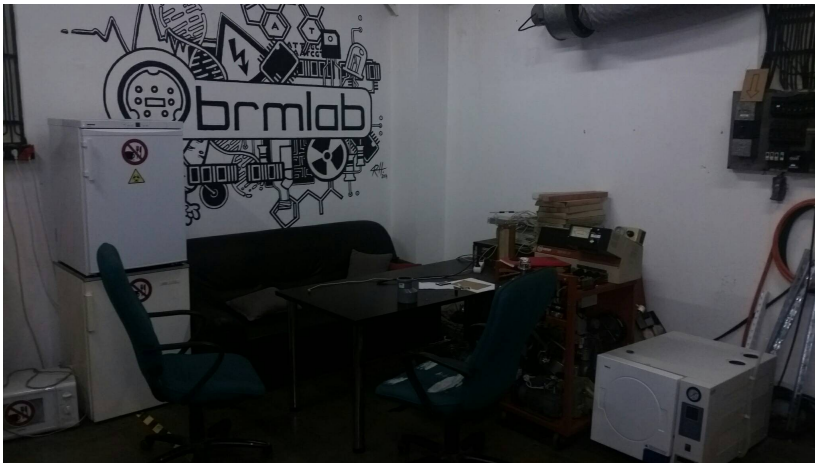
Chemlab



Biolab



Biolab



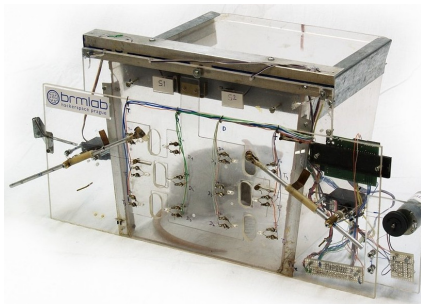
Biolab



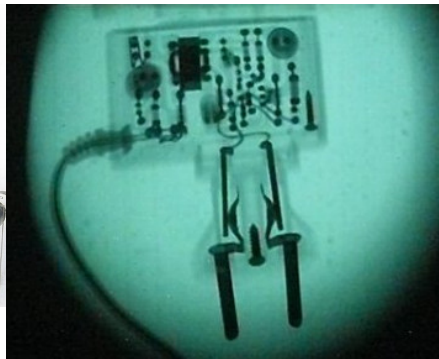
pěstování kultur, mikroskopie,
sekvencování DNA,
elektrofyzologie, biofeedback



Biolab

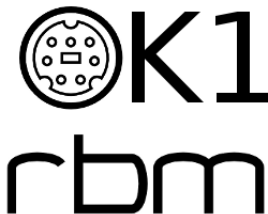


behaviorální výzkum



rentgen

OK1RBM aka Radiolab



Od **listopadu 2014** je brmlab oficiálně registrovaným **radioamatérským klubem**

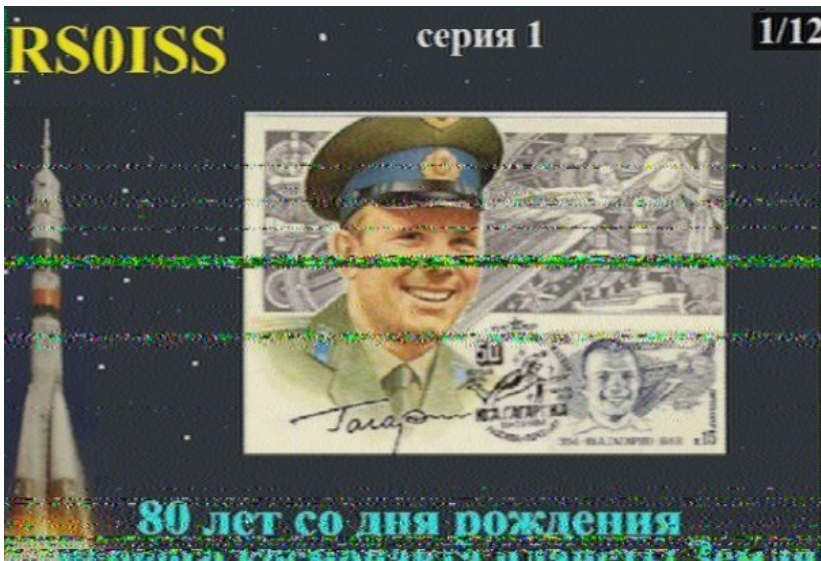
Činností spočívajícím v aktivním vysílání na radioamatérských pásmech se věnuje spíše okrajově, hlavní náplní je především **výzkum a vzdělávání v oblasti radiových komunikací** obecně a v brmlabu je toto v různých podobách dlouhodobě populárním a aktivním tématem.

<http://ok1rbm.cz>

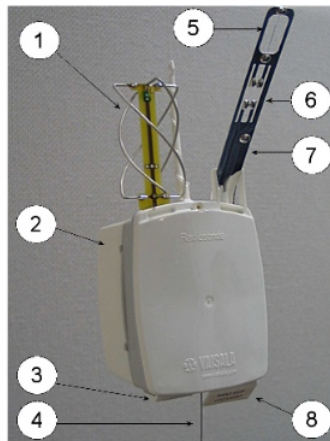
Radiolab



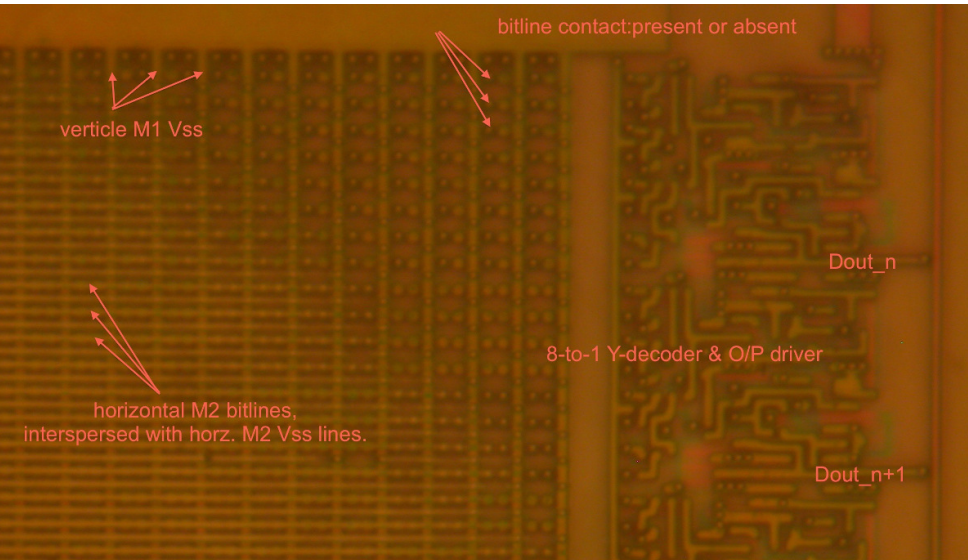
OK1RBM - SSTV



OK1RBM - Lovení meteo sond



OK1RBM - Reverzní inženýrství



verticle M1 Vss

bitline contact:present or absent

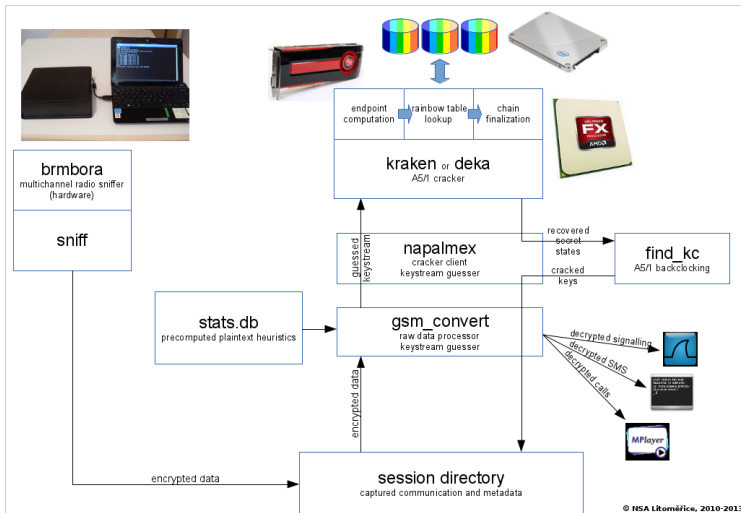
Dout_n

8-to-1 Y-decoder & O/P driver

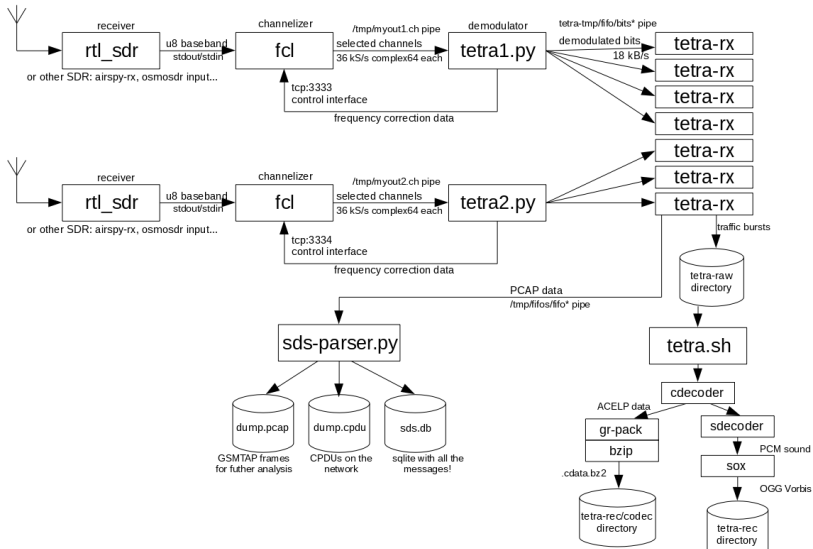
Dout_n+1

horizontal M2 bitlines,
interspersed with horz. M2 Vss lines.

Bezpečnost GSM sítí



Bezpečnost Městských Radiových sítí TETRA



Systémy řízení přístupu

- RFID
- NFC
- magnetic cards
- MIFARE cards
- FAB/physical keys, lockpicking
- smartcards
- etc

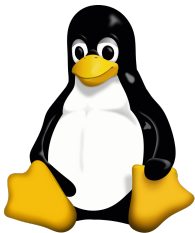
Přednášková činnost, konference

- Installfest - SDR, Efektivní implementace útoku na šifru A5/1
- CTJB - Reverzování NFC karet
- Europen - SDR, Machine learning, distribuované systémy
- Chaos Communication Camp - BTC Trezor, package signing, clipboard insecurity
- brmlab - <https://brmlab.cz/video>

Vývoj software

- FCL channelizer - výkonější než GnuRadio
- Tetrapol-kit - open source SW přijímač a decoder
- Kukuruku - open source SDR klient
- GnuRadio patche
- rapid prototyping - open source SW & HW, 3D tisk, arduino, apod.

Operační systémy



Společenská témata

- **2600 meetingy** - celosvětově organizovaná setkání “u piva o bezpečnosti”
- V návaznosti na zjištění v rámci brmlabího projektu zkoumajícího Městské Rádiové Sítě (MRS) v září 2016 upozorňuje Pirátská strana medializací na nedostatky v zabezpečení radiokomunikačních sítí **TETRA** v lokalitě Praha
- vyjádření ke **kauze zveřejnění emailů** premiéra serverem White-media
- vyjádření k prohlášení ministra vnitra o nutnosti **identifikace uživatelů** Internetu
- podpora iniciativy “**Přichází cenzor**” sdružení CZ NIC
- podpora “Joint Statement **against Radio Lockdown**” organizace “Free Software Foundation Europe” (omezení možnosti nahrávání alternativních firmware)
- **analýza leaku** Hacking team pro media

Komerční spin-offy, General bytes s.r.o.

BTC ATM



Komerční spin-offy, SatoshiLabs s.r.o.

BTC HW peněženka



Komerční spin-offy, ITDS consulting s.r.o.

bezpečnost rádiových sítí

ITDS Consulting



BRM-CSIRT



Hackerspace a CSIRTy jsou organizace, zabývající se počítačovou bezpečností a mohou se vzájemně obohatit. Některým tématům se už věnujeme:

- vuln/artifact analysis, response
- technology watch
- education/training

Další info...

BRM-CSIRT: <https://csirt.brmlab.cz>

Projekty: <https://brmlab.cz/project>

Další foto: <http://nat.brmlab.cz/phtagr/explorer/>

