

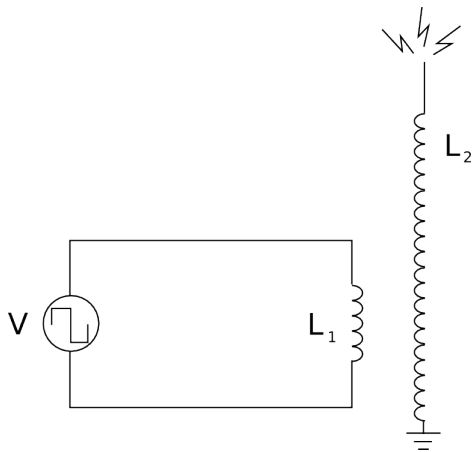
# Tesla coil demystified

Jiří Keresteš

brmlab

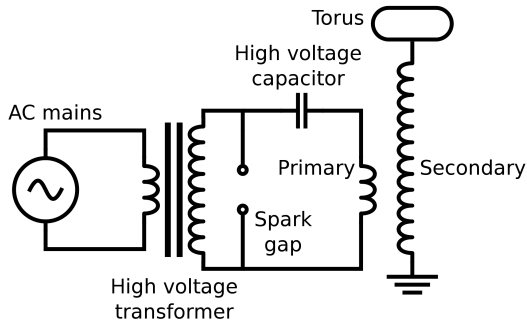
6.9.2012

# Jak to funguje?

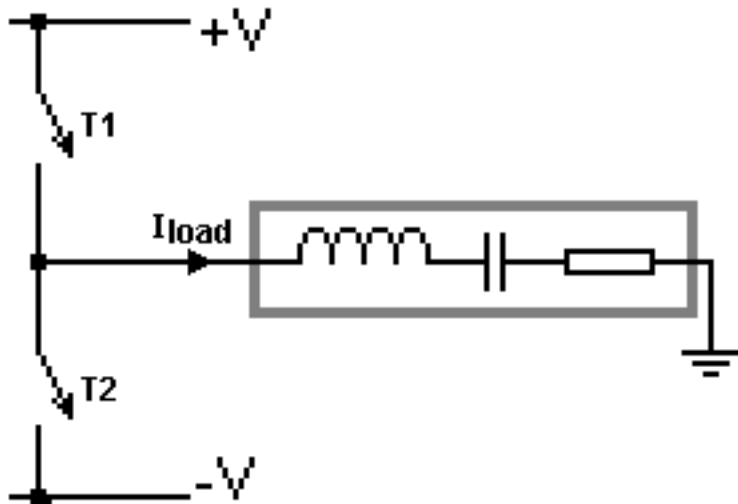


- $U_m = L_{mn} \frac{di_n}{dt}$
- Čím rychlejší změna proudu, tím vyšší napětí na cívce

# Konstrukce s jiskřištěm

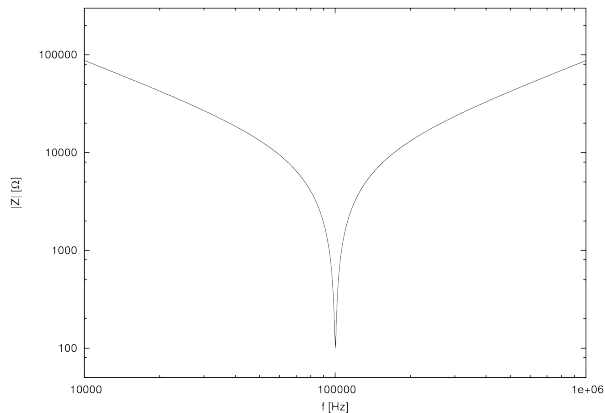


Zdroj: Wikipedia



Zdroj: <http://richieburnett.co.uk>

# Rezonanční frekvence



- $I = \frac{U}{Z}$
- Při  $f \sim 10^5$  Hz se výrazně projevuje skin efekt
- Hloubka vniku  $\delta = \sqrt{\frac{1}{\pi f \gamma \mu}}$

- Kvasnica J., *Teorie elektromagnetického pole*, Academia 1985
- Poznámky k přednášce Klasická elektrodynamika na MFF UK  
<http://utf.mff.cuni.cz/~ledvinka/>  
<http://atrey.karlin.mff.cuni.cz/skasvid/elektrodynamika/>
- <http://richieburnett.co.uk/>
- <http://thedatastream.4hv.org>
- <http://wiki.4hv.org>