

# Stavebnice Electra I.

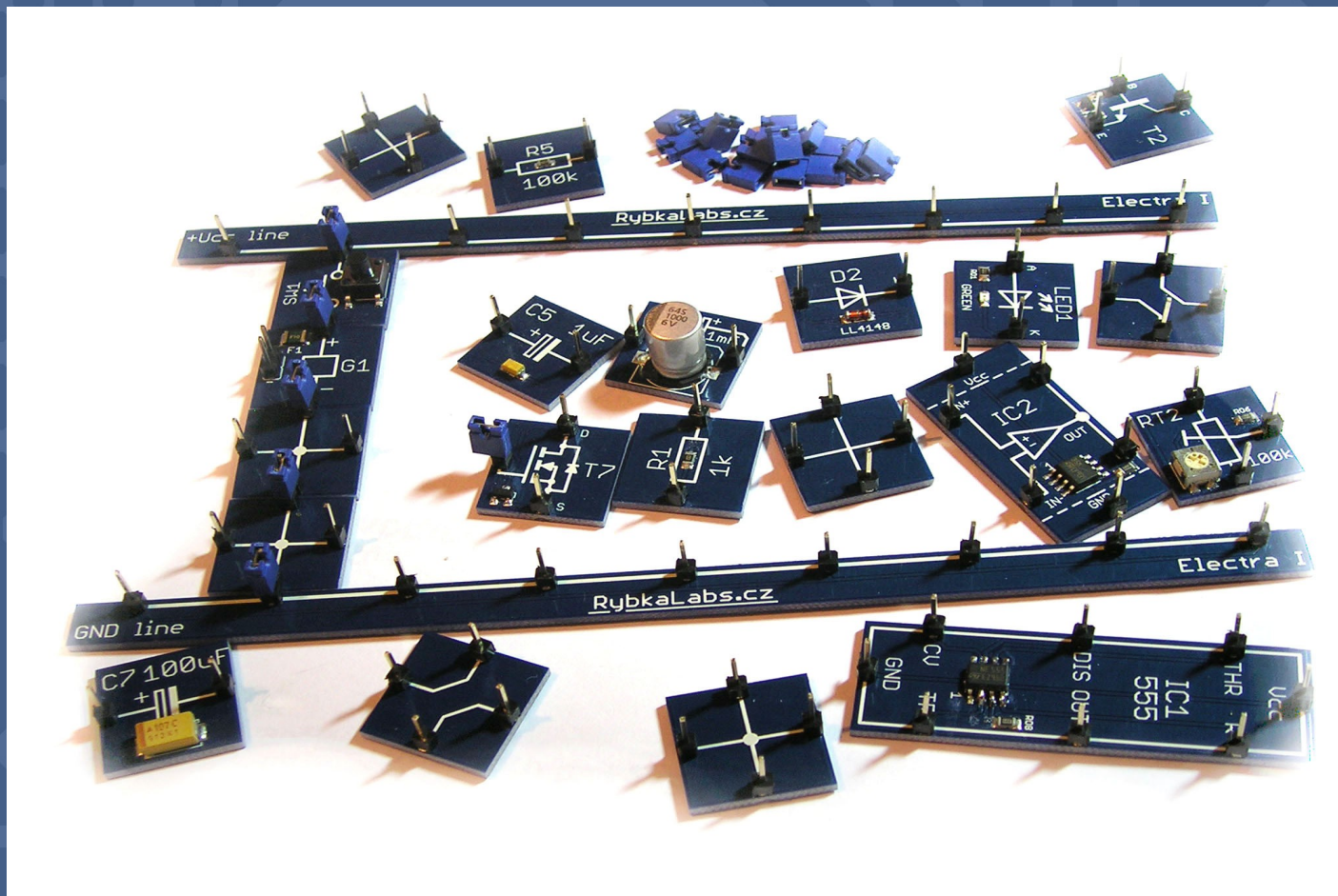
Ondřej Koloničný, OK1CDJ

# Úvod

- Proč vznikla ?
- Pro koho je určena ?
- Bezpečnost
- Ochrana jednotlivých komponent

# Úvod

- Modulární systém



# Kompatibilita

- rozteč 2.54 mm
- spojování jumperů
- snadná možnost napojení na další obvody

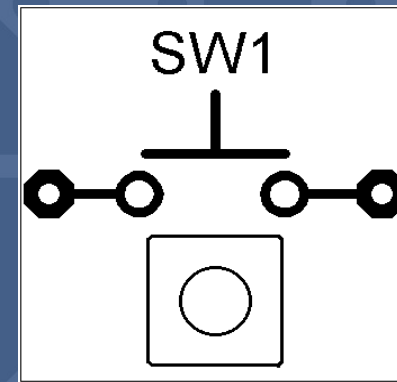
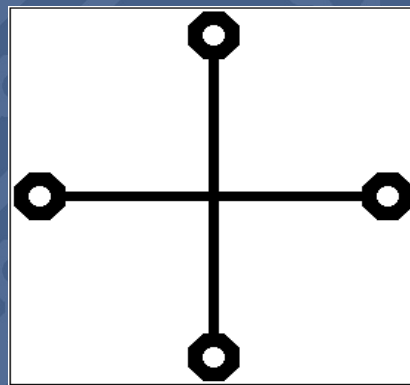
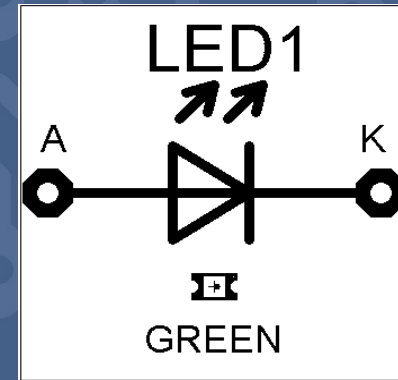
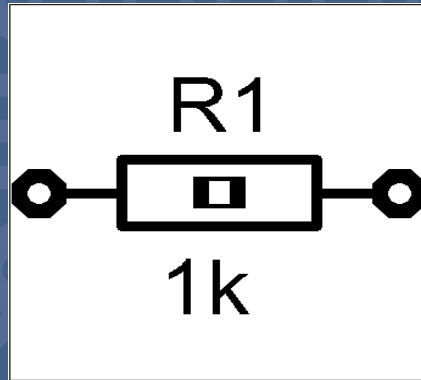
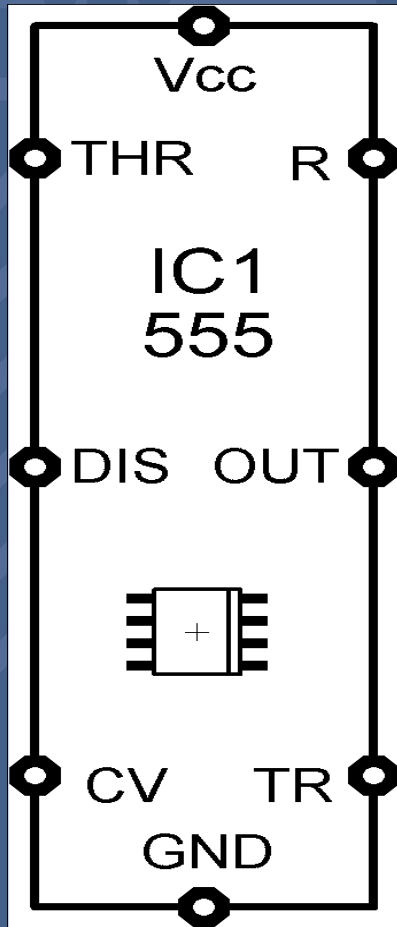
# Obsah stavebnice

- 1ks Krabička**
- 1ks Izolační podložka**
- 1ks Reprodukční konektor s konektorem**
- 1ks Napájecí konektor 9V**
- 1ks Držák článků 2x1,5V (AA)**
- 2ks Alkalických článků 1,5V (AA)**
- 5ks Propojovacích vodičů**
- 2ks Propojovacích vodičů s hroty**
- 100ks Spojovacích propojek**
- 57ks Samostatných modulů stavebnice**

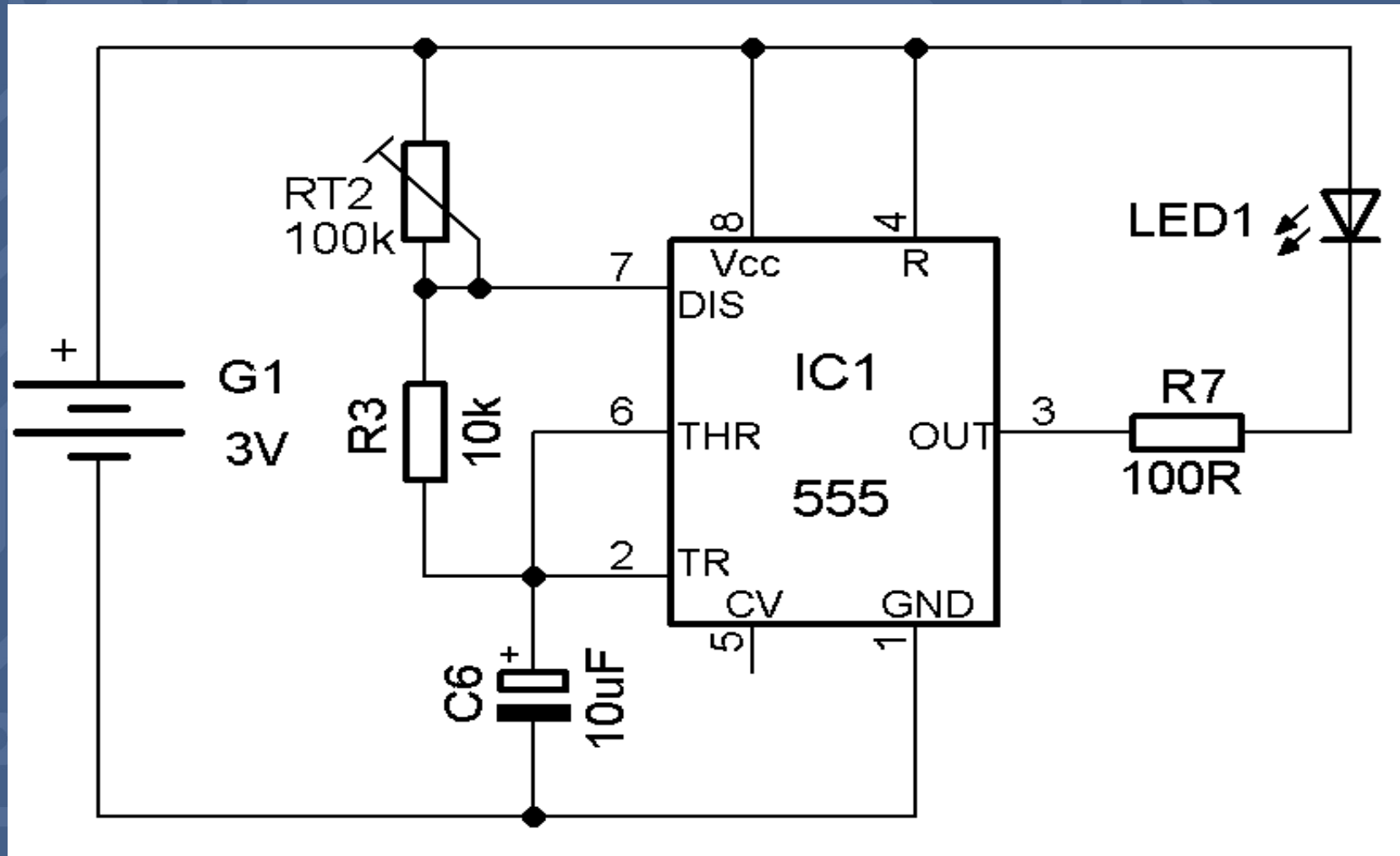
# Moduly

- Vodiče s křížení
- Tlačítka a vypínač
- Zdroj napětí
- Pasivní součástky
- Polovodiče
- Integrované obvody
- Ostatní

# Moduly

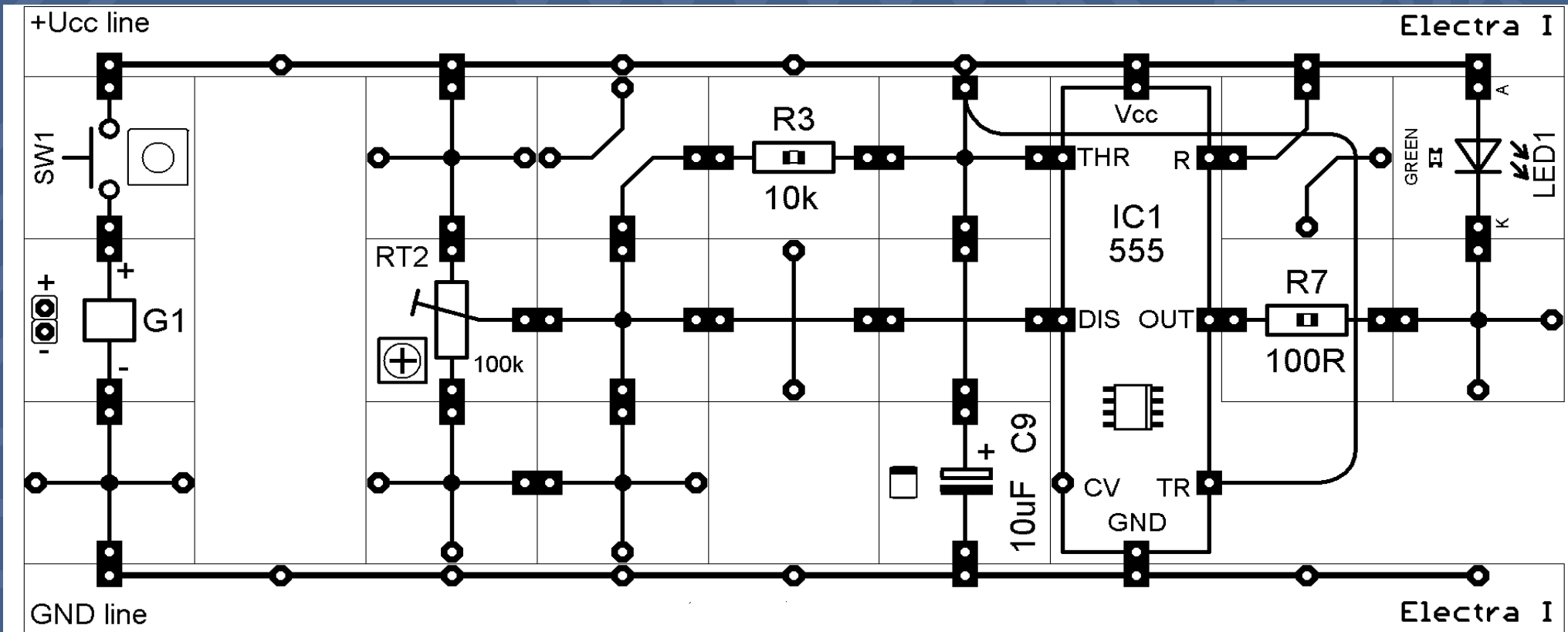


# Ukázkové schéma Blikač s 555





# Převod schématu do modulů



# Závěr

- Interaktivní WEB
- Rozšiřující moduly
- Výroba – kampaň na Indiegogo  
[goo.gl/Zlc5Lr](http://goo.gl/Zlc5Lr)